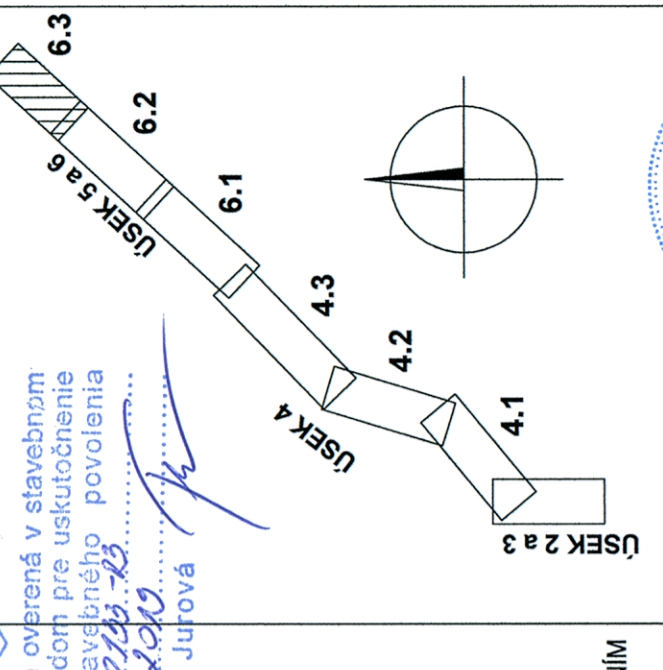


**LEGENDA**

- ⊙ trigonometrický, polygómový bod
- × podrobný bod
- ⊕ jednotlivý strom
- ⊙ staničník
- drevený stĺp
- betónový stĺp
- hydrant nadzemný
- hydrant podzemný
- uzáver
- uzáver plynovodu
- orientačný stĺpik
- rozdeľovacia skriňa
- rozhlás
- kanalizačná šachta
- orná pôda
- zhrada
- trvalý travný porast
- ihličnatý les
- listnatý les
- krovie
- park
- neplodná pôda
- vodný tok
- budova murovaná
- drevený plot
- drôtený, kovový plot

Dokumentácia bola ovarená v stavebnom konaní a je podkladom pre uskutočnenie stavby podľa stavebného povolenia č. 02/109/2019/102263-13 zo dňa 08.11.2019 Vydaného Obcou Jurová



**LEGENDA DOPRAVNÉHO ZNAČENIA**

- NAVRHOVANÉ ZVISLÉ DOPRAVNÉ ZNAČENIE
- "TEXT" OKREM VOZIDIEL SVP, š.p. A VOZIDIEL S POVOLENÍM

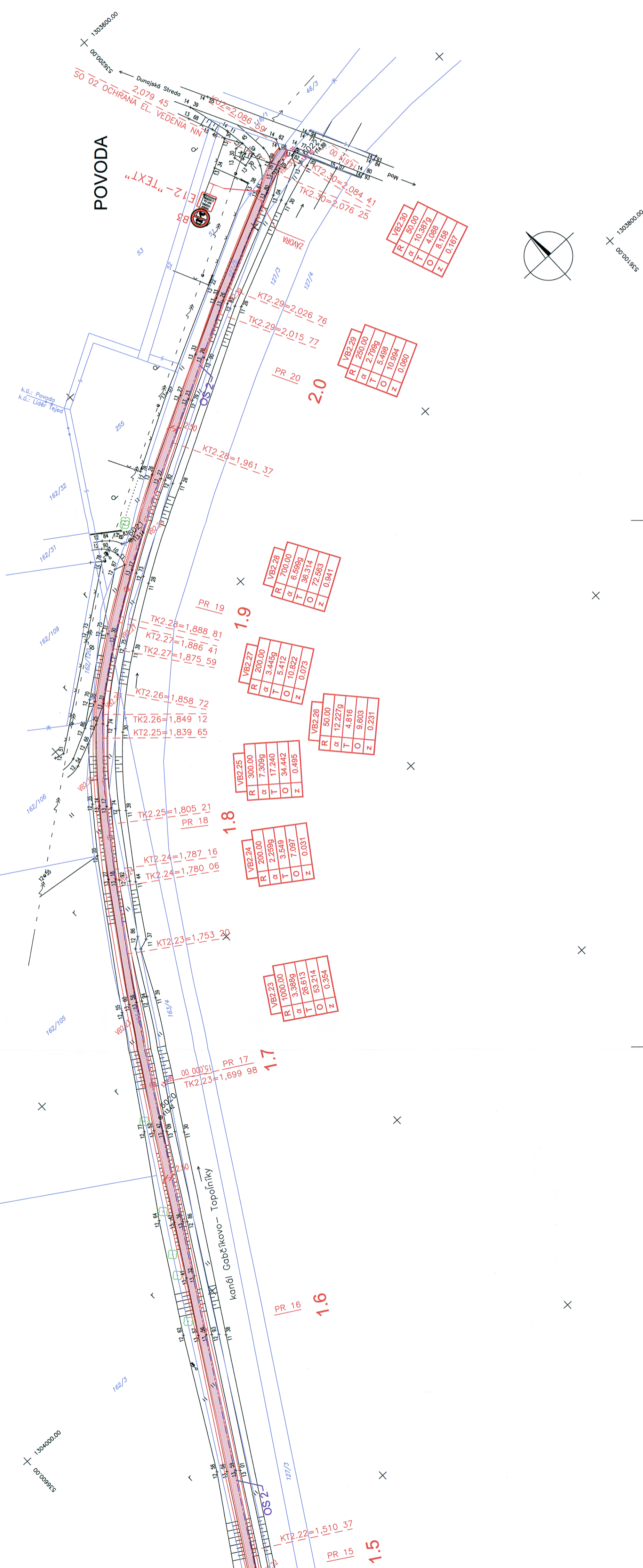
**Poznámky**

DOPRAVNÉ ZNAČKY BUDÚ OSADENÉ V ZMYSLE VÝHL. MV SR č.9/2009 Z.z. A STN.01 8020 - DOPRAVNÉ ZNAČENIE NA POZEMNÝCH KOMUNIKÁCIÁCH. ZNAČKY BUDÚ VYFOTOVENÉ V ZÁKLADNOM ROZMERE, POKIAĽ NIE JE UVEDENÉ INAK. VYROBENÉ Z FeZn S LEMOM OKOLO CELEJ ZNAČKY, S REFLEXNOU ÚPRAVOU.

Súradnicový systém : S-JTSK  
 Výškový systém : Bpv

H.I.P.	ZODP. PROJ.	VYPRACOVAL
ING. NEUMANNOVÁ	ING. NEUMANNOVÁ	ING. NEUMANNOVÁ
INVESTOR	MIKROREGIÓN WARKUN	
NÁZOV	CYKLOTRASY BEZ HRANÍC-ŠTÚDIE A PLÁNY MIKROREGIÓN WARKUN	
OBJEKT	109-10 CESTA VRAKÚŤ - POVODA	
OBSAH	SITUÁCIA - ÚSEK 6 - VÝKRES 3	
<b>N-pro s.r.o.</b> projektovanie a programovanie NOVÁ 5 900 24 VEĽKÝ BIEL 02/459 160 85. 0905656509 FORMÁT 4 A4 DÁTUM 07. 2013 STUPEŇ PSP ZÁKAZKOVÉ Č. MIERKA 1:1 000 ČÍSLO VÝKRESU SÚPRAVY <b>D.7.</b>		

**POVODA**



1304000.00  
 536600.00