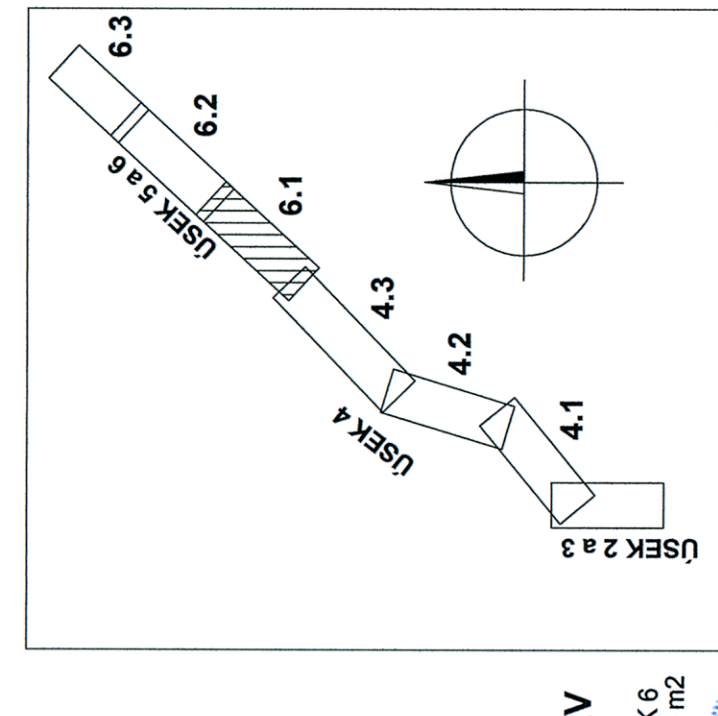


LEGENDA

- ⊙ trigonometrický, polygómový bod
- × podrobný bod
- ⊕ jednotlivý strom
- staničník
- drevený stĺp
- betónový stĺp
- hydrant nadzemný
- hydrant podzemný
- uzáver
- uzáver plynovodu
- orientačný stĺbik
- rozdeľovacia skriňa
- rozhlas
- kanalizačná šachta
- orná pôda
- záhrada
- trvalý travný porast
- ihličnatý les
- listnatý les
- krovie
- park
- neplodná pôda
- vodný tok
- budova murovaná
- drevený plot
- drôtený, kovový plot

- murovaný plot
- oporný múr
- zbradlie
- voda úžitková podz. neover.
- voda úžitková podz. neover.
- kanalizácia podz. neover.
- plyn stredotlaký nadz.
- silnoprúd NN nadz.
- silnoprúd NN podz. neover.
- silnoprúd VN nadz.
- silnoprúd VN podz. neover.
- telefón nadz.



LEGENDA NAVRHOVANÝ STAV

- CYKLISTICKÁ CESTA - ÚSEK 6
betón - 5 220 m²
povrch

Súradnicový systém : S-JTSK
Výškový systém : Bvp

Dokumentácia bola overená v stavebnom konaní a je podkladom pre uskutočnenie stavby, podľa stavebného povolenia
zo dňa 2023/09/28
Vydanie: 02/2023

Ing. Daniela NEUMANNOVÁ
Strojnícky inžinier

H.I.P.	ZODP. PROJ.	VYPRACOVAL	N-pro s.r.o. projektovanie a programovanie
ING. NEUMANNOVÁ	ING. NEUMANNOVÁ	ING. NEUMANNOVÁ	NOVÁ 5 900 24 VEĽKÝ BIEL
INVESTOR	MIKROREGIÓN WARKUN	MIKROREGIÓN WARKUN	02/459.160.85.0905656509
NAZOV	CYKLOTRASY BEZ HRANÍC-ŠTÚDIE A PLÁNY MIKROREGIÓN WARKUN		
OBJEKT	109-10 CESTA VRAKÚŇ - POVODA		
OBSAH	SITUÁCIA - ÚSEK 6 - VÝKRES 1		
		FORMÁT	5 A4
		DÁTUM	07.2013
		STUPEŇ	PSP
		ZAKAZKOVÉ Č.	
		MIERKA	1:1 000
		ČÍSLO VÝKRESU	D.5.

